

Features

1. Power button
2. Optical-drive eject button
3. Optical drive
4. AlienHead
5. Microphone connector
6. Headphone connector
7. USB 2.0 connectors (2)
8. Coaxial S/PDIF connector
9. Optical S/PDIF connector
10. HDMI connector
11. USB 2.0 connectors (4)
12. Network connector and network lights
13. USB 3.0 connectors (2)
14. Surround sound connector
15. Side surround sound connector
16. Microphone connector
17. Line-out connector
18. Hard-drive activity light
19. AC adapter connector
20. Discrete graphics card
21. Line-in connector
22. Center/Subwoofer LFE connector
23. Security-cable slot

Χαρακτηριστικά

1. Κομπι τροφοδοσίας
2. Κομπι εξαγωγής δίσκων στη μονάδα οπτικού δίσκου
3. Μονάδα οπτικού δίσκου
4. AlienHead
5. Σύνδεσμος μικροφώνου
6. Σύνδεσμος ακουστικών
7. Σύνδεσμοι USB 2.0 (2)
8. Ομοαξονικός σύνδεσμος S/PDIF
9. Οπτικός σύνδεσμος S/PDIF
10. Σύνδεσμος HDMI
11. Σύνδεσμοι USB 2.0 (4)
12. Σύνδεσμος δικτύου και λυχνίες δικτύου
13. Σύνδεσμοι USB 3.0 (2)
14. Σύνδεσμος περιβάλλοντος ήχου
15. Πλάγιος σύνδεσμος περιβάλλοντος ήχου
16. Σύνδεσμος μικροφώνου
17. Σύνδεσμος εξόδου γραμμής
18. Λυχνία δραστηριότητας σκληρού δίσκου
19. Σύνδεσμος προσαρμογέα ισχύος AC
20. Χωριστή κάρτα γραφικών
21. Σύνδεσμος εισόδου γραμμής
22. Κεντρικός σύνδεσμος/Σύνδεσμος υπογούφερ LFE
23. Θυρίδα καλωδίου ασφαλείας

Особенности

1. Кнопка питания
2. Кнопка извлечения диска оптического дисковода
3. Оптический дисковод
4. AlienHead
5. Разъем для подключения микрофона
6. Разъем для подключения наушников
7. Разъемы USB 2.0 (2)
8. Разъем под коаксиальный кабель S/PDIF
9. Разъем под оптический кабель S/PDIF
10. Разъем HDMI
11. Разъемы USB 2.0 (4)
12. Сетевой разъем и сетевые индикаторы
13. Разъемы USB 3.0 (2)
14. Разъем для подключения динамика объемного звучания
15. Разъем для подключения бокового инамика объемного звучания
16. Разъем для подключения микрофона
17. Разъем линейного выхода
18. Индикатор активности жесткого диска
19. Разъем адаптера переменного тока
20. Плата видеоадаптера (не встроенная)
21. Разъем линейного входа
22. Разъем для подключения центрального динамика/сабвуфера LFE
23. Гнездо кабеля безопасности

Funciones

1. Botón de encendido
2. Botón de expulsión de la unidad óptica
3. Unidad óptica
4. AlienHead
5. Conector para micrófono
6. Conector para auriculares
7. Conectores USB 2.0 (2)
8. Conector S/PDIF coaxial
9. Conector S/PDIF óptico
10. Conector HDMI
11. Conectores USB 2.0 (4)
12. Conector e indicadores luminosos de red
13. Conectores USB 3.0 (2)
14. Conector de sonido envolvente
15. Conector de sonido envolvente lateral
16. Conector para micrófono
17. Conector de línea de salida
18. Indicador de actividad del disco duro
19. Conector del adaptador de CA
20. Tarjeta de gráficos discreta
21. Conector de línea de entrada
22. Conector de LFE (Efecto de baja frecuencia) central/subwoofer
23. Ranura para cable de seguridad

الميزات

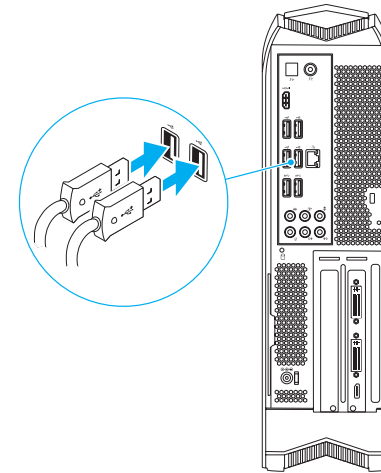
1. زر التشغيل
2. زر إخراج محرك الأقراص الضوئية
3. محرك الأقراص الضوئية
4. علامة AlienHead
5. موصل الميكروفون
6. موصل سماعة الرأس
7. موصلات USB 2.0 (2)
8. موصل S/PDIF متحد المحور
9. موصل S/PDIF ضوئي
10. موصل HDMI
11. موصلات USB 2.0 (4)
12. موصل الشبكة ومصباح الشبكة
13. موصلات USB 3.0 (2)
14. موصل الصوت المحيطي
15. موصل الصوت المحيطي الجانبي
16. موصل الميكروفون
17. موصل الخرج
18. مصباح نشاط محرك الأقراص الثابتة
19. موصل مهبطي التيار المتردد
20. بطاقة رسومات منفصلة
21. موصل الدخل
22. موصل LFE مركزي/لمضخم الصوت
23. فتحة كبل الأمان



ALIENWARE

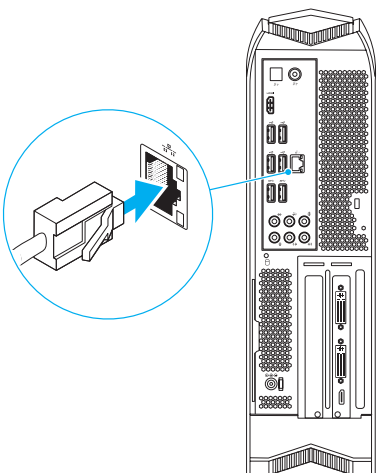
1 Connect the Keyboard and Mouse

Σύνδεση του πληκτρολογίου και του ποντικιού | Подключите клавиатуру и мышь
Conexión del teclado y el ratón | توصيل لوحة المفاتيح والماوس



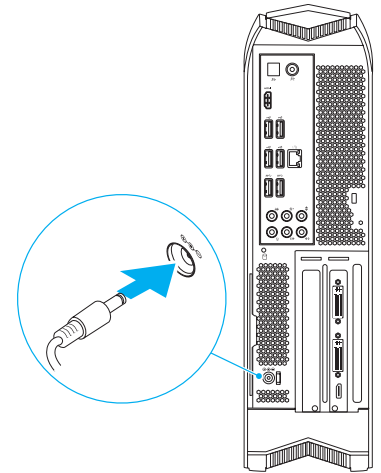
2 Connect the Network Cable (Optional)

Σύνδεση του καλωδίου δικτύου (προαιρετικά) | Подключите сетевой кабель (необязательно)
Conexión del cable de red (opcional) | توصيل كبل الشبكة (اختياري)



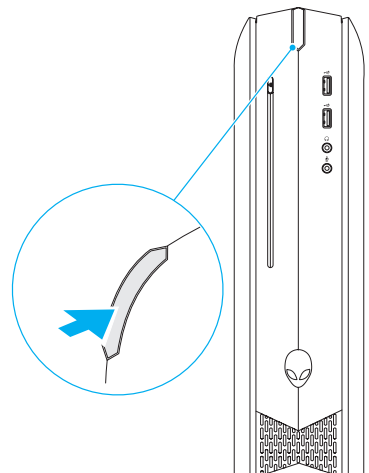
3 Connect the Power Cable

Σύνδεση του καλωδίου τροφοδοσίας | Подключите кабель питания
Conecte el cable de alimentación | توصيل كبل الطاقة



4 Press the Power Button

Πιέστε το κουμπί τροφοδοσίας | Нажмите кнопку питания
Pulse el botón de encendido | اضغط زر التشغيل



Connect the Display

Σύνδεση της οθόνης | Подключите дисплей
Conexión de la pantalla | توصيل الشاشة

Connection Type	Computer	Cable and Adapter	Display
VGA ↔ VGA	Υπολογιστής Компьютер Equipo الكمبيوتر	Καλώδιο και προσαρμογέας Кабель и адаптер Cable y adaptador الكبل والمهاي	Οθόνη Дисплей Pantalla الشاشة
DVI ↔ DVI			
DVI ↔ VGA			
HDMI ↔ HDMI			
HDMI ↔ DVI			
DisplayPort ↔ DisplayPort			

NOTE: It is recommended that you connect the display to the integrated HDMI connector to enable intelligent graphics switching.

ΣΗΜΕΙΩΣΗ: Συνιστάται η σύνδεση της οθόνης στον σύνδεσμο της ενσωματωμένης διεπαφής πολυμέσων υψηλής ευκρίνειας (HDMI) για να δραστηριοποιηθεί η μετάβαση σε έξυπνα γραφικά.

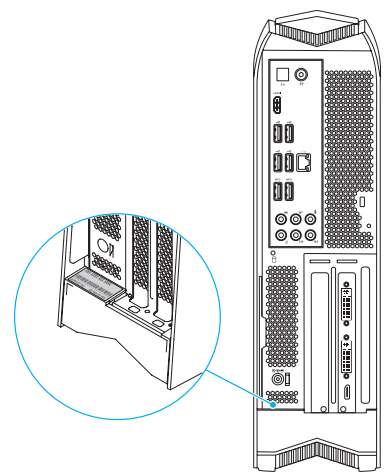
ПРИМЕЧАНИЕ: Рекомендуется подключить дисплей к встроенному разъему HDMI, чтобы разрешить переключение между интеллектуальными графическими устройствами.

NOTA: Se le recomienda que conecte la pantalla al conector HDMI integrado para activar el intercambio de gráficos inteligentes.

ملاحظة: يوصى بتوصيل الشاشة بموصل HDMI مدمج لتمكين التبديل إلى نظام الرسومات الذكي.

Locate Your Service Tag

Εντοπισμός της ετικέτας εξυπηρέτησης | Где находится метка обслуживания
Localización de la etiqueta de servicio | تحديد مكان رمز الخدمة



More Information

To learn about the features and advanced options available on your desktop, click **Start** → **All Programs** → **Dell Help Documentation** or go to support.dell.com/manuals.

To contact Dell for sales, tech support, or customer service issues, go to dell.com/ContactDell. Customers in the United States can call 1-800-ALIENWARE or 866-287-6727.

For the latest information, FAQs, and solutions to most common issues, see support.dell.com/Alienware.

Information in this document is subject to change without notice.

© 2011 Dell Inc. All rights reserved.

Alienware® and the AlienHead logo are trademarks or registered trademarks of Alienware Corporation; Dell™ is a trademark of Dell Inc.; NVIDIA® and Optimus™ are trademarks and/or registered trademarks of NVIDIA Corporation in the United States and other countries.

2011 - 12
Regulatory Model: D05S | Type: D05S001
Computer Model: Alienware X51

Подробная информация

Чтобы узнать больше о функциональности и расширенных возможностях вашего компьютера, щелкните **Пуск** → **Все программы** → **Справочная документация Dell** или перейдите по адресу support.dell.com/manuals.

Обратиться в компанию Dell по вопросам продаж, технической поддержки или обслуживания клиентов, можно перейдя по адресу dell.com/ContactDell. Клиенты в США могут позвонить по номеру 1-800-ALIENWARE или 866-287-6727.

Для получения последней информации, ответов на часто задаваемые вопросы и решений самых распространенных проблем, обратитесь к ресурсу support.dell.com/Alienware.

Информация, приведенная в этом документе, может быть изменена без уведомления.

© Корпорация Dell, 2011 г. Все права защищены.

Alienware® и логотип AlienHead являются товарными знаками или охраняемым товарными знаками корпорации Alienware; Dell™ является товарным знаком корпорации Dell; NVIDIA® и Optimus™ являются товарными знаками и/или охраняемыми товарными знаками корпорации NVIDIA в США и других странах.

2011 - 12
Регулятивная модель: D05S | Тип: D05S001
Модель компьютера: Alienware X51

المزيد من المعلومات

لكي تتعرف على الميزات والخيارات المتقدمة المتاحة على جهاز الكمبيوتر لديك، انقر فوق **Start** (بدا) → **All Programs** (كل البرامج) → **Dell Help Documentation** (مستندات تعليمات Dell) أو اذهب إلى support.dell.com/manuals.

للتواصل بـ Dell لخدمة المبيعات أو الدعم الفني أو خدمة العملاء، اذهب إلى dell.com/ContactDell. العملاء في الولايات المتحدة، يمكنكهم الاتصال على الرقم 1-800-ALIENWARE أو 866-287-6727.

للإطلاع على أحدث المعلومات، والأسئلة الشائعة والحلول للمشاكل الأكثر شيوعًا، انظر support.dell.com/Alienware.

المعلومات الواردة في هذا المستند عرضة للتغيير دون إشعار.

حقوق الطبع والنشر © Dell Inc. 2011 جميع الحقوق محفوظة.

كل من Alienware® والشعار AlienHead علامات تجارية أو علامات تجارية مسجلة لشركة Dell Inc و Alienware Corporation؛ Dell™ و NVIDIA® و Optimus™ علامات تجارية وأو علامات تجارية مسجلة لشركة NVIDIA Corporation في الولايات المتحدة والبلدان الأخرى.

2011 - 12
الموديل التنظيمي: D05S | النوع: D05S001
موديل الكمبيوتر: Alienware X51

Περισσότερες πληροφορίες

Αν θέλετε να μάθετε περισσότερες πληροφορίες για τα χαρακτηριστικά και τις προηγμένες δυνατότητες που έχει στη διάθεσή σας στον επιτραπέζιο υπολογιστή σας, κάντε κλικ στις επιλογές **Start** (Εναρξη) → **All Programs** (Όλα τα προγράμματα) → **Dell Help Documentation** (Τεκμηρίωση βοήθειας από την Dell) ή επισκεφτείτε την ιστοσελίδα support.dell.com/manuals.

Αν θέλετε να επικοινωνήσετε με την Dell για θέματα πωλήσεων, τεχνικής υποστήριξης ή εξυπηρέτησης πελατών, επισκεφτείτε την ιστοσελίδα dell.com/ContactDell. Οι πελάτες στις Η.Π.Α. μπορούν να καλούν τον αριθμό 1-800-ALIENWARE ή 866-287-6727.

Αν θέλετε να μάθετε τις πιο πρόσφατες πληροφορίες, τις απαντήσεις σε συχνές ερωτήσεις και τις λύσεις για τα πιο συνηθισμένα προβλήματα, επισκεφτείτε την ιστοσελίδα support.dell.com/Alienware.

Οι πληροφορίες που περιέχει το έγγραφο μπορεί να αλλάξουν χωρίς να προηγηθεί σχετική ειδοποίηση.

© 2011 Dell Inc. Με επιφύλαξη κάθε νόμιμου δικαιώματος.

Η ονομασία Alienware® και το λογότυπο AlienHead είναι εμπορικά σήματα ή σήματα κατατεθέντα της Alienware Corporation. Η ονομασία Dell™ είναι εμπορικό σήμα της Dell Inc. Οι ονομασίες NVIDIA® και Optimus™ είναι εμπορικά σήματα και/ή σήματα κατατεθέντα της NVIDIA Corporation στις ΗΠΑ και άλλες χώρες.

2011 - 12
Μοντέλο σύμφωνα με τις κανονιστικές διατάξεις: D05S | Τύπος: D05S001
Μοντέλο υπολογιστή: Alienware X51

Más información

Para obtener información sobre las funciones y opciones avanzadas disponibles en su equipo de escritorio, haga clic en **Iniciar** → **Todos los programas** → **Documentación de ayuda de Dell** o visite support.dell.com/manuals.

Para ponerse en contacto con Dell por problemas de ventas, soporte técnico o del servicio de atención al cliente, vaya a dell.com/ContactDell. Clientes en los Estados Unidos puede llamar al 1-800-ALIENWARE o 866-287-6727.

Para información reciente, respuestas a preguntas frecuentes y soluciones a problemas ordinarios, visite support.dell.com/Alienware.

La información contenida en este documento puede modificarse sin previo aviso.

© 2011 Dell Inc. Todos los derechos reservados.

El logo de Alienware® y AlienHead son marcas o marcas registradas de Alienware Corporation; Dell™ es una marca de Dell Inc.; NVIDIA® y Optimus™ son marcas y/o marcas comerciales registradas de NVIDIA Corporation en los Estados Unidos y otros países.

2011 - 12
Modelo normativo: D05S | Tipo: D05S001
Modelo de equipo: Alienware X51

Información para la NOM o Norma Oficial Mexicana (Solo para México)

La siguiente información afecta a los dispositivos descritos en este documento de acuerdo a los requisitos de la Normativa Oficial Mexicana (NOM):

Importador:
Dell México S.A. de C.V.

Paseo de la Reforma 2620 – Piso 11°
Col. Lomas Altas

11950 México, D.F.

Número de modelo normativo: D05S

Tensión de entrada: 19.5 VCC

Intensidad de entrada: 12.3 A o 16.9 A

Para obtener más detalles, lea la información de seguridad que se envía con el equipo.

Para obtener más información sobre las mejores prácticas de seguridad, consulte dell.com/regulatory_compliance.